



Cambridge

Typische collegezaalstoel met opklapbare zit, rug en zitvlak ergonomisch gemoduleerd. Door zijn concept kan hij aangepast worden aan de behoeften van elke zaal: onzichtbare vastzetting door middel van een voormontage, gecenterde opstelling, verhoogde rugleuning,...

Siège authentique pour auditorios avec assise relevable: assise et dossier ergonomiques. La conception de ce siège permet de l'adapter aux nécessités de chaque salle: fixation invisible par prémontage, implantation en courbe, dossier rehaussé,...

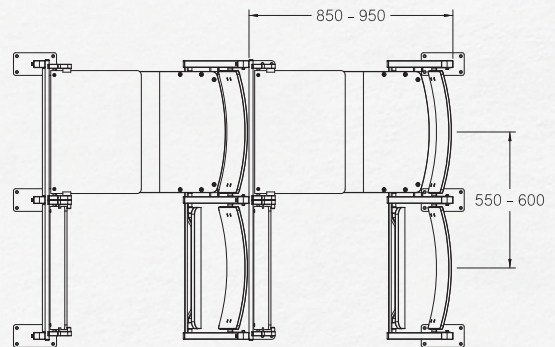
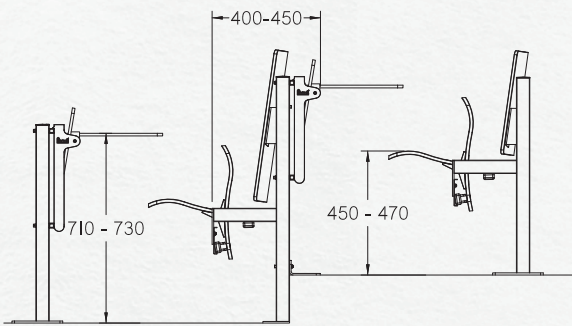
Typical college seat with self-rising seat: ergonomical seat and back. Thanks to this concept, the seat can be easily adapted to the requirements of each room: invisible fixing with premounting, radial disposition, heightened backs,....



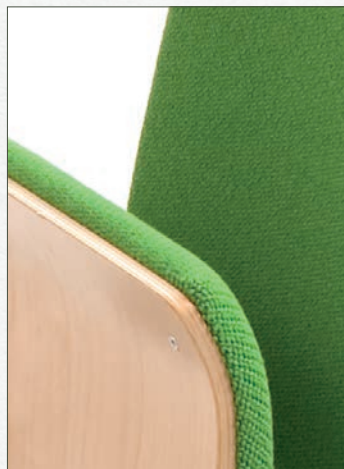
Universiteit - Amsterdam



Technical specifications



Details



fibrocit[®]
fixed seating projects

BENELUX FIBROCIT Hospitaalweg 1C/2, 8510 Marke (kortrijk) / T+32 56 225 699 / info@fibrocit.com / www.fibrocit.com
FRANCE FIBROCIT Boulevard de la Liberté 130, 59000 Lille / T +33 3 20 57 25 44 / info@fibrocit.fr / www.fibrocit.fr