



## Harvard

Moderne en elegante collegezaalstoel opgebouwd uit laterale ovale steunen. Ergonomisch gevormde multiplex rug en zit, in basis klaar gevernist. In optie kunnen rug en zit gestoffeerd worden. Klaptablet uit massieve kunststofplaat, 10mm.

Siège d'auditoire moderne et élégant. Sa structure métallique est constituée d'un piétement latéral oval. Dossier et assise garnis de tissu, gamme de tissus et couleurs variés. Tablette-écritoire en stratifié massif, 10 mm.

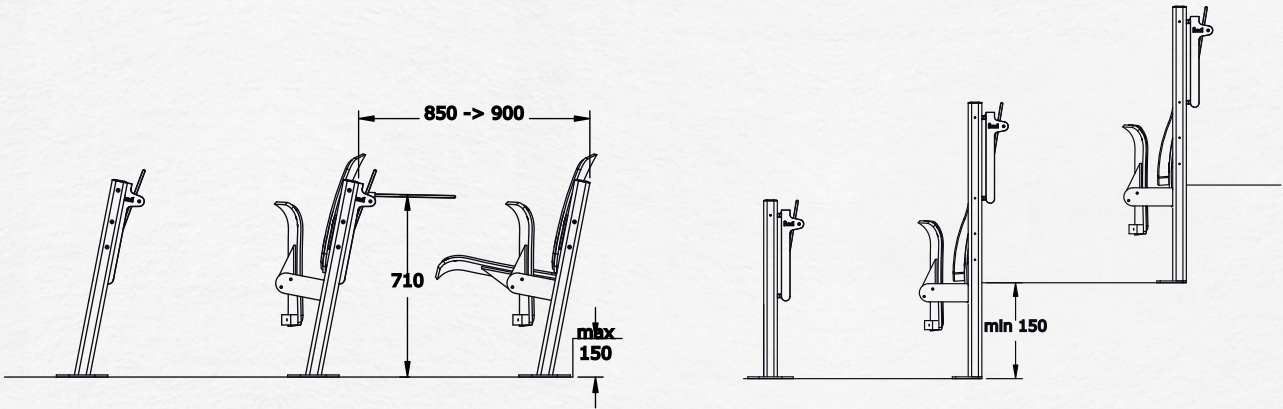
Elegant and stylish college seat. Tubular oval metal structure. Ergonomical back and seat in plywood, standard version in beech, clear varnish. Optional the back and seat can be upholstered. Writing tablet in solid laminate, 10 mm.



Radboud Universiteit Nijmegen



### Technical specifications



### Details



**fibrocit**<sup>®</sup>  
fixed seating projects