

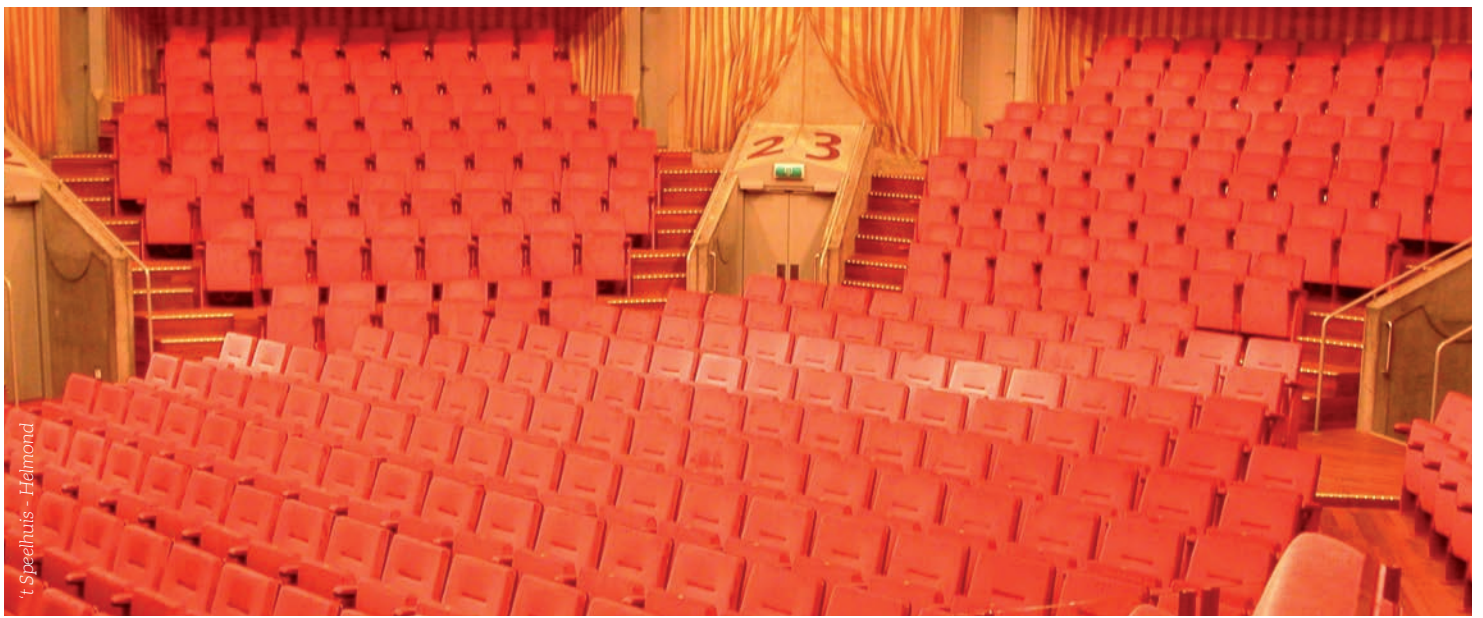


## Vienna

Degelijke theaterzetel gekenmerkt door de speciale afwerking van de ronde armleggers, alsook door de specifieke vormgeving van zijn metalen laterale steunen en rugleuning. De ergonomisch gevormde rugleuning biedt een optimale lendensteun. Diverse afwerkingsmogelijkheden.

Siège de théâtre de qualité, qui se caractérise par le parachèvement spéciale de ses accoudoirs ronds, ainsi que par le stylisme spécifique de ses supports latéraux métalliques et son dossier. Le dossier de forme ergonomique offre un support lombaire optimal. Diverses possibilités de parachèvement.

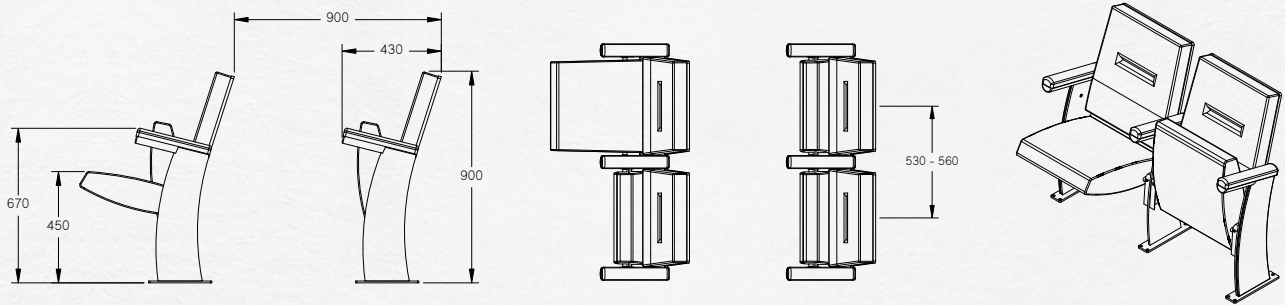
Sturdy theatre seat featuring a special finish on the rounded armrests and metal lateral supports and back rests forming a specific shape. The ergonomically shaped back rest provides optimal lumbar support. Various finishes are available.



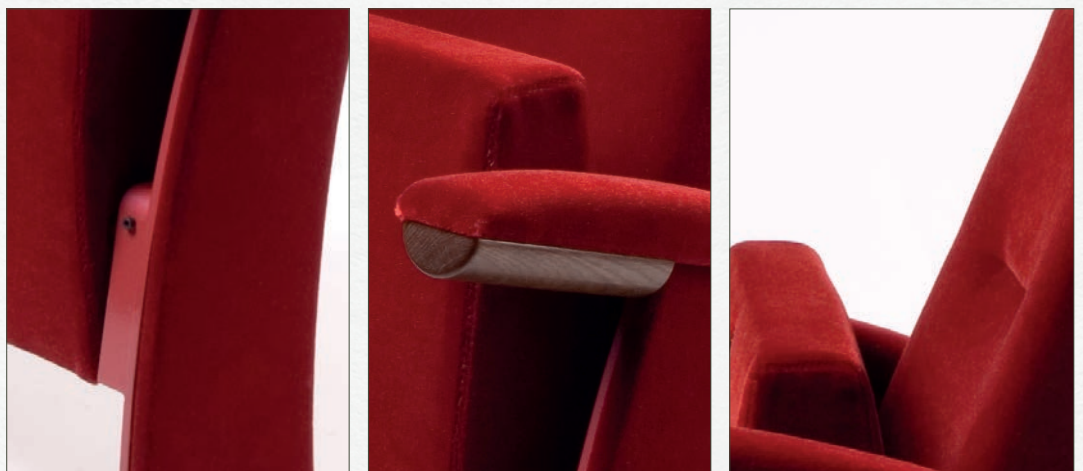
't Speelhuus - Helmond



### Technical specifications



### Details



**fibrocit**<sup>®</sup>  
fixed seating projects

**BENELUX FIBROCIT** Hospitaalweg 1C/2, 8510 Marke (kortrijk) / T+32 56 225 699 / info@fibrocit.com / www.fibrocit.com  
**FRANCE FIBROCIT** Boulevard de la Liberté 130, 59000 Lille / T +33 3 20 57 25 44 / info@fibrocit.fr / www.fibrocit.fr