



CP-TC

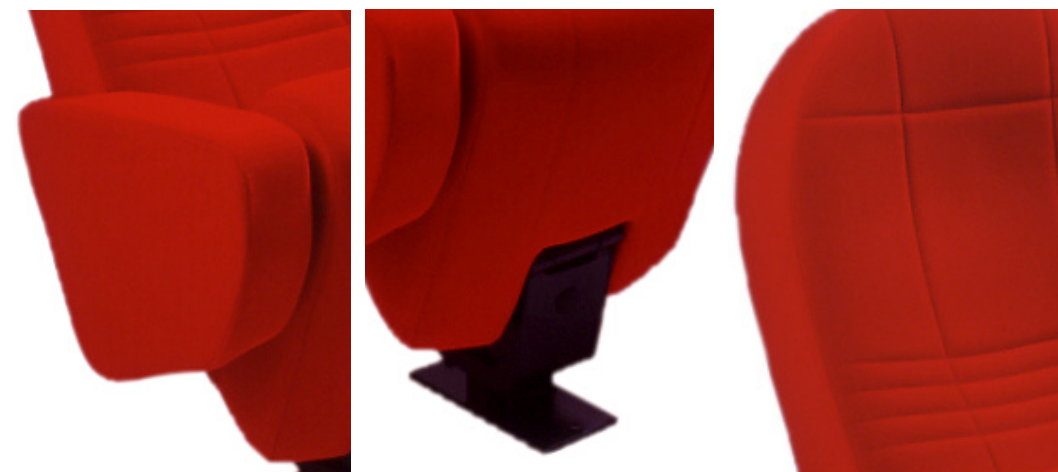


CP-TG

• Centrale poot • Klapzitting door middel van een tegengewicht. • 5 mogelijke rugvormen: TN, TC, TM, TH, TG. • Rugstructuur uit gebogen hout, zitting en armleggers met metalen buisframe en vervolgens ingeschuimd. • Alle schuimvullingen uit brandvertragend vormschuim.

• Central foot • Tip-up seat with counterweight • 5 possible backrests: TN, TC, TM, TH, TG. • Curved wooden back, seat en armrests. • Molded foam with metal insert. • Fire retardant foam.

• Piétement central. • Assise relevable. • 5 formes de dossier au choix: TN, TC, TM, TH, TG. • Structure interne du dossier en bois moulé à chaud par injection. • Structure interne des assises et des accoudoirs en bois, incorporée à la mousse au moulage. • Mousses de dossier, d'assise et d'accoudoir haute résilience moulées à froid.



fibrocit
fixed seating projects



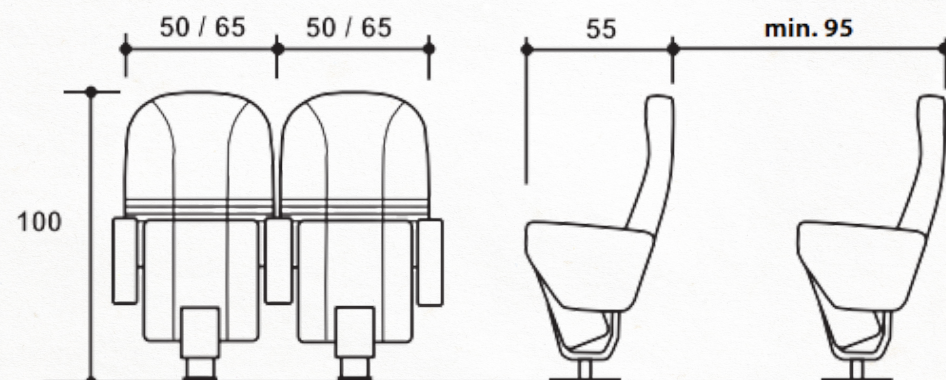
CP-TH



CP-TM



Technical specifications





Club mega TC

