



Cambridge

Typische collegezaalstoel met opklapbare zit en ergonomisch gemoduleerde rug en zitting. Door zijn concept kan hij aangepast worden aan de behoeften van elke zaal.

Typical lecture hall chair with folding seat and ergonomically modulated back and seat. Due to its concept, it can be adapted to the needs of any auditorium.

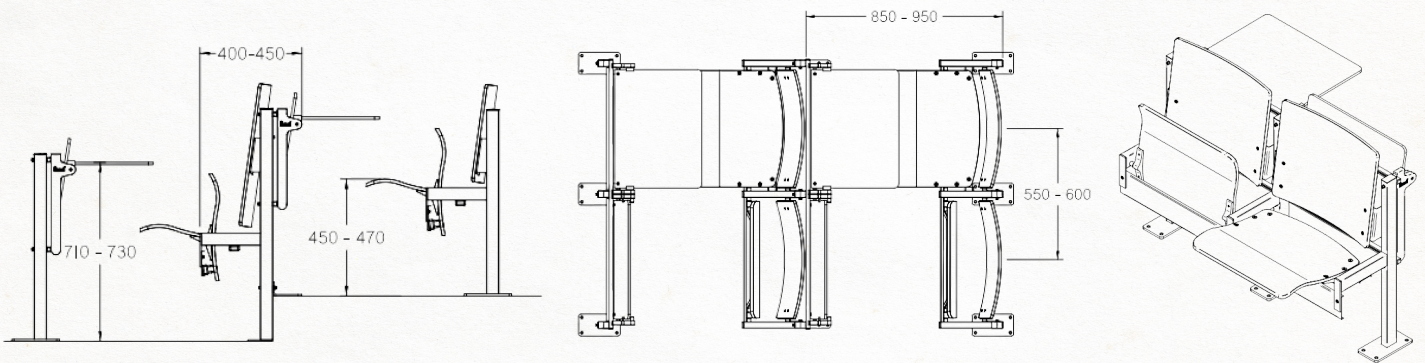
Chaise d'amphithéâtre typique avec siège pliant et dossier et assise ergonomiques modulés. Grâce à son concept, il peut être adapté aux besoins de n'importe quel auditorium.



ULB Brussel



Technical specifications



Details



fibrocit
fixed seating projects

BENELUX FIBROCIT Hospitaalweg 1C/2, 8510 Marke (kortrijk) / T+32 56 225 699 / info@fibrocit.com / www.fibrocit.com
FRANCE FIBROCIT Boulevard de la Liberté 130, 59000 Lille / T +33 3 20 57 25 44 / info@fibrocit.fr / www.fibrocit.fr