



Paris

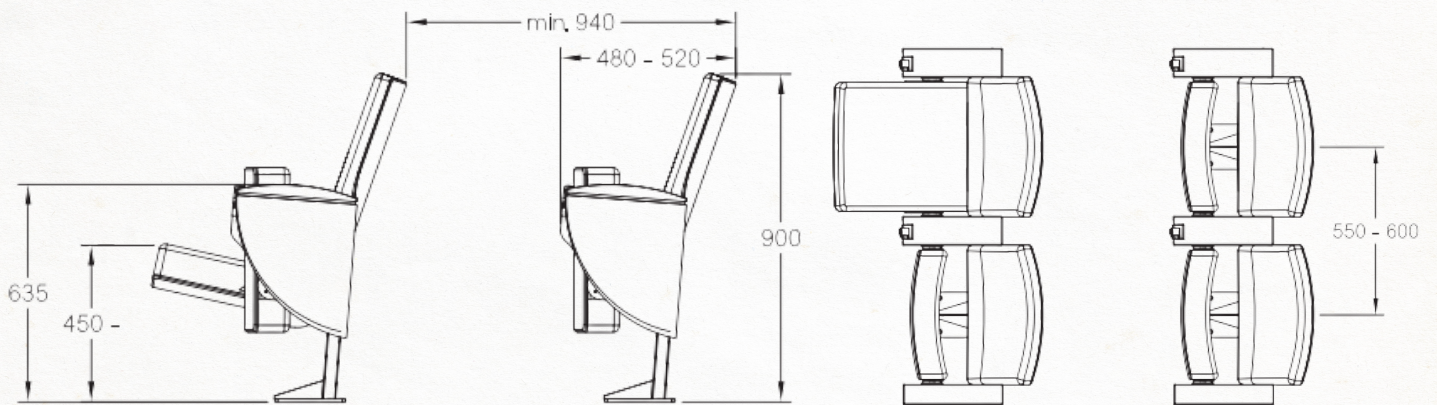
Comfortabele conferentiefauteuil met centrale poot en klapzitting. De vormgeving van rug, zit en armlekker geven deze zetel een specifieke uitstraling. De houten achterrug en onderzit alsook het afgerond massieve opzetstuk op de afgeronde gestoffeerde armlekker worden behandeld met een transparante 2-componentenvernis.

Comfortable conference chair with central leg and folding seat. The design of back, seat and armrest give this chair a specific appearance. The wooden back and seat as well as the rounded solid top on the rounded upholstered armrest are treated with a transparent 2-component varnish.

Chaise de conférence confortable avec pied central et assise basculante. Le design du dossier, de l'assise et de l'accoudoir donne à cette chaise un aspect particulier. Le dossier et l'assise en bois ainsi que la surface massive arrondie de l'accoudoir rembourré sont traités avec un vernis transparent à 2 composants.



Technical specifications



Details



fibrocit
fixed seating projects

BENELUX FIBROCIT Hospitaalweg 1C/2, 8510 Marke (kortrijk) / T+32 56 225 699 / info@fibrocit.com / www.fibrocit.com
FRANCE FIBROCIT Boulevard de la Liberté 130, 59000 Lille / T +33 3 20 57 25 44 / info@fibrocit.fr / www.fibrocit.fr