



Princeton L

Eigentijdse auditoriumfauteuil gekenmerkt door zijn horizontaal en verticaal lijnenspel. De massief houten armleggers en gesloten einderijsteunen geven de stoel een massief uitzicht.

Contemporary auditorium armchair characterized by its horizontal and vertical line pattern. The solid wood armrests and closed end supports give the chair a massive appearance.

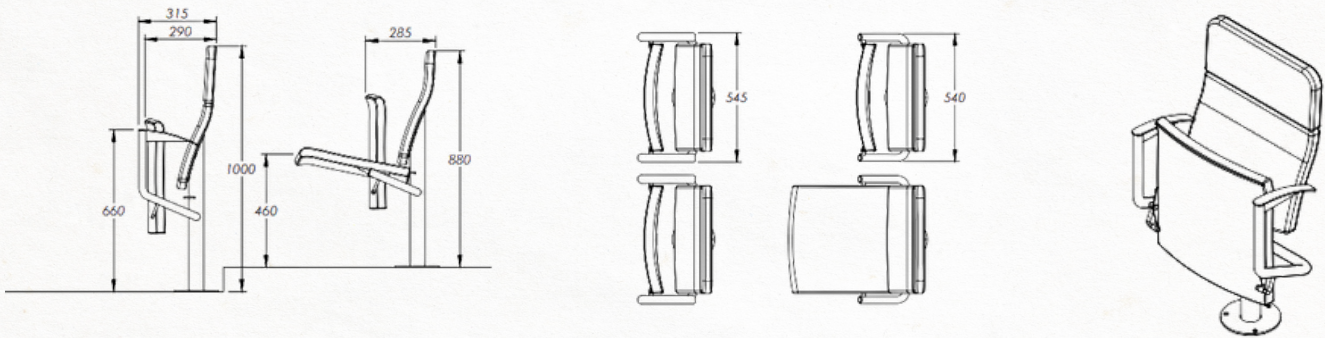
Fauteuil d'auditorium contemporain caractérisé par sa structure horizontale et verticale. lignes. Le bois massif accoudoirs et extrémité fermée les supports donnent à la chaise une l'apparence.



Tu.Delft - Nederland



Technical specifications



Details

