



TWB

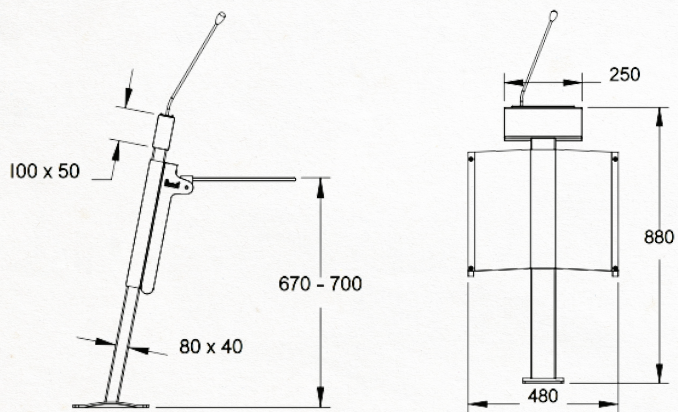
Onafhankelijke schrijftafel, ideaal geschikt voor conferentie opstellingen. De voorzijde is afgewerkt met een gevormde staalplaat. Inbouwvoorzieningen: Bovenaan is een horizontale koker voorzien met ruimte voor inbouwapparatuur zoals vertaalmodule, micro, data, enz. Wegkantelbare schrijftablet uit volkern, 10mm dikte

Independent writing table, perfect for conference rooms. The structure is covered with a bended metal plate. On top is room for electrical equipment such as translation devices, micro,... Writing table in solid laminate, 10mm.

Tablette indépendante, spécialement conçue pour des salles de conférence. La structure est habillée avec une plaque métallique pliée. Dispositifs en dessus pour traduction simultanée, micro, etc... Tablette écrivain rabattable en stratifié massif, épaisseur 10mm.



Technical specifications



Details

