

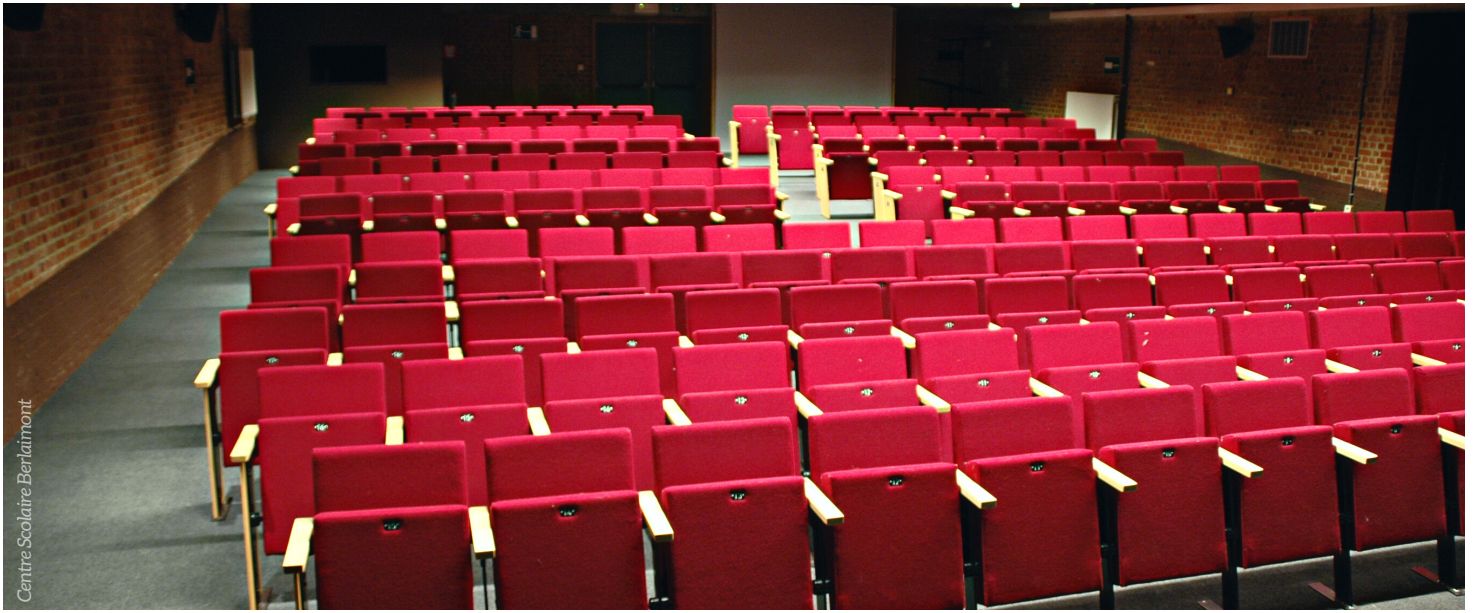


**Z**

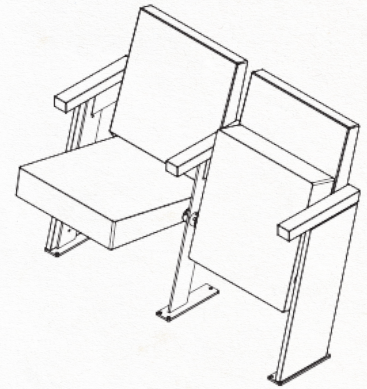
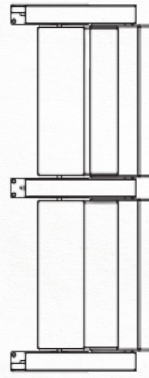
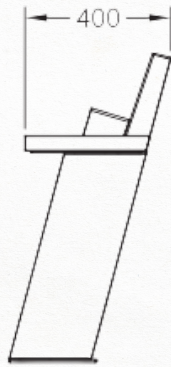
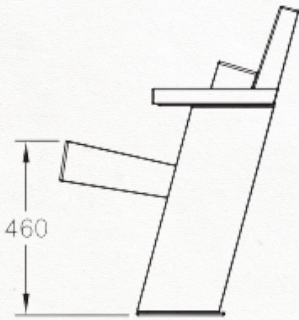
Conceptueel doordachte compacte theaterzetel, gekenmerkt door zijn schuine vormgeving waaraan zijn naam is ontworpen. Door zijn concept kan hij in breedte en diepte op heel korte afstand geplaatst worden. Talrijke opties mogelijk.

Compact theatre seat with fluent lines. Due to the arresting design concept, the seat can be placed at very short distances in with and depth. Numerous options.

Fauteuil de théâtre compact avec une forme épurée. Grace à son design, il peut être installé avec de très faibles écartements de largeur et de profondeur. Nombreuses options.



### Technical specifications



### Details

