



Cannes-Conference

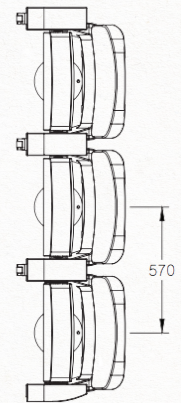
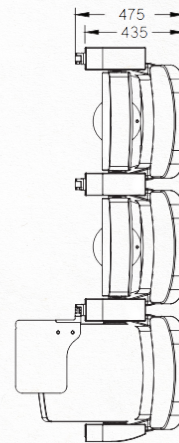
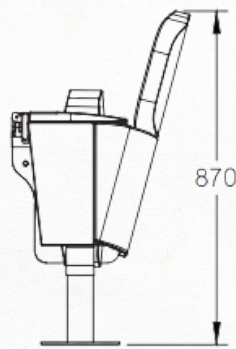
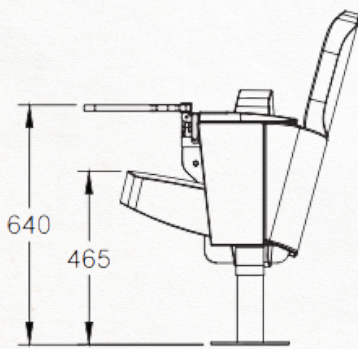
Trendy theater/auditorium zetel gekenmerkt door zijn kuipvormige 2-delige rug. De ronde vormen geven de mogelijkheid tot speelse creaties met de stoffering.

Trendy theater/auditorium seat characterized by its tub-shaped 2-piece back. The rounded shapes allow for playful creations with the upholstery.

Siège de théâtre/auditorium tendance caractérisé par son dossier en 2 parties en forme de coquille. Les formes arrondies donnent possibilité de jouer des créations avec la tapisserie.



Technical specifications



Details



fibrocit
fixed seating projects