



**Carrera**

Eigentijdse en comfortabele 'design' theaterzetel gekenmerkt door zijn specifiek lineair concept en strakke afwerking. Door de armliggers te stofferen tot op de grond worden de laterale metalen steunen bedekt en bekomt men een onzichtbare bevestiging. De rug en klappzitging worden standaard volledig gestoffeerd.

Contemporary and comfortable design' theater seat characterized by its linear concept and taut finish. By upholstering the armrests to the ground the lateral metal supports are covered and an invisible fastening. The back and the folding seat are standard fully upholstered.



Contemporain et confortable siège de théâtre "design caractérisé par son concept linéaire spécifique et finition tendue. En rembourrant les accoudoirs la tapisserie jusqu'au sol le métal latéral Les supports sont couverts et une une fixation invisible. L'arrière et le siège pliant sont entièrement rembourrés en standard.



**Carrera T**



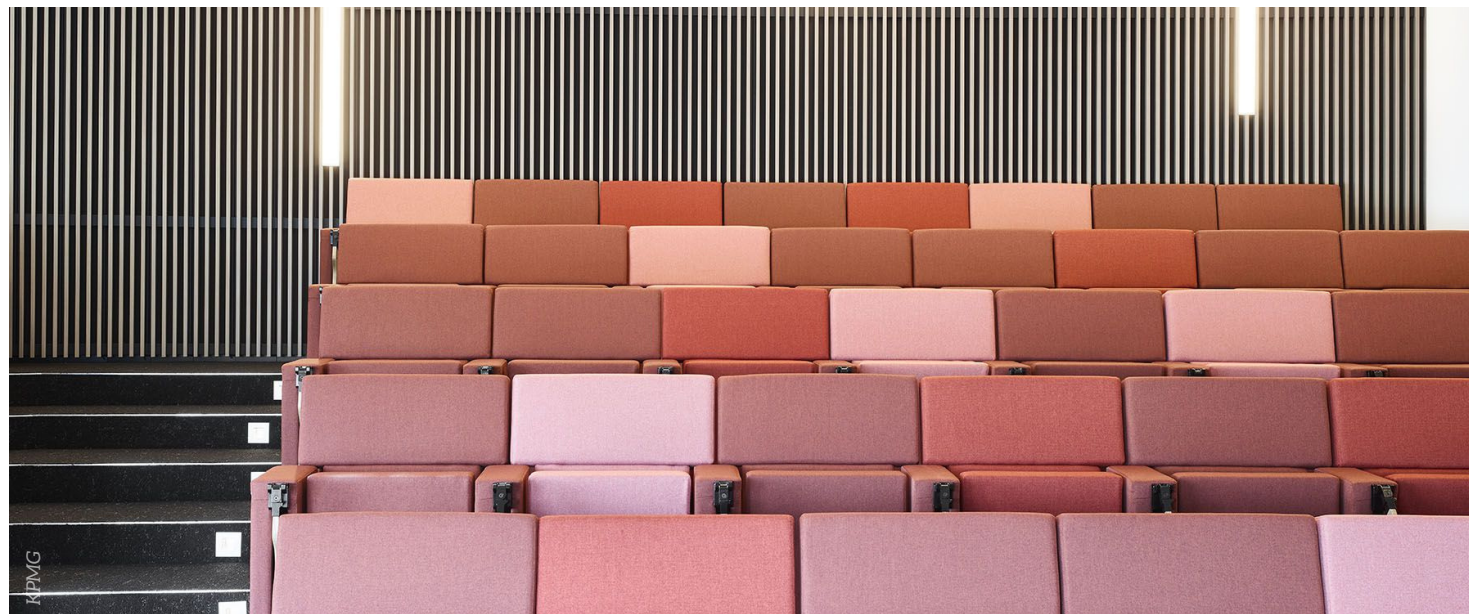


***Carrera L***



***Carrera Roller***



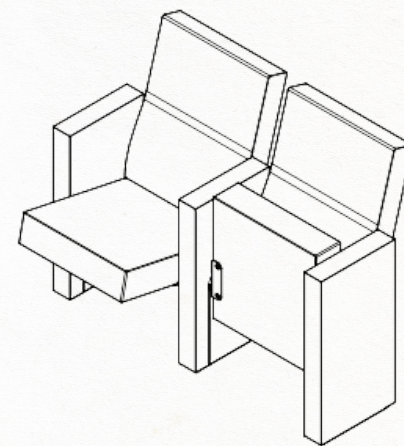


### Customize

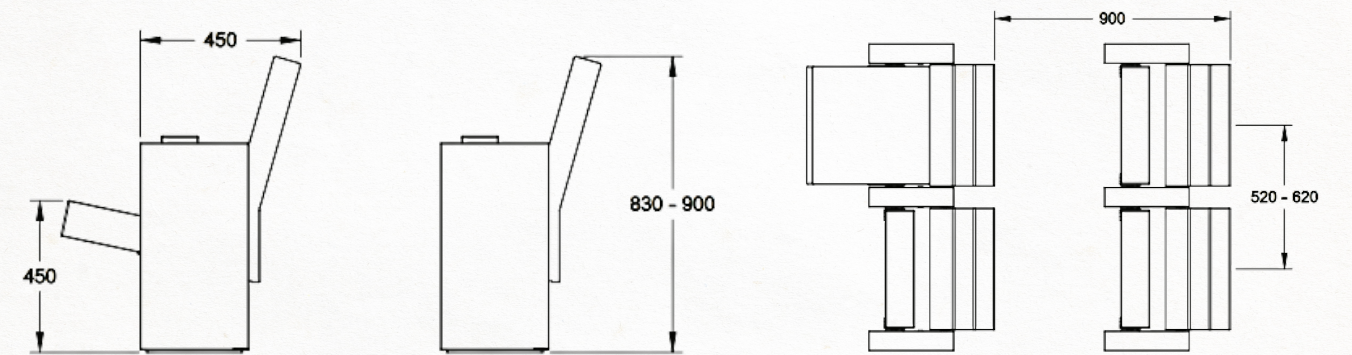
Het type Carrera is een veelzijdig model met simplistische, tijdloze look. Personaliseerbaar aan de hand van kleurgebruik, combinatie van diverse materialen en/of een embleem.

The type Carrera is a versatile model with simplistic, timeless look. Personalizable through use of color, combination of various materials and/or an emblem.

Le type Carrera est un modèle polyvalent au look simpliste et intemporel. Il peut être personnalisé par l'utilisation de couleurs, la combinaison de différents matériaux et/ou d'un emblème.



### Technical specifications



### Details

